

Melioration

Ebenrainweg 27, 4450 Sissach
Telefon 061 552 21 93
Telefax 061 552 21 55
Internet: www.ebenrain.ch
2240.FM.245 / 1.10.14 / CK

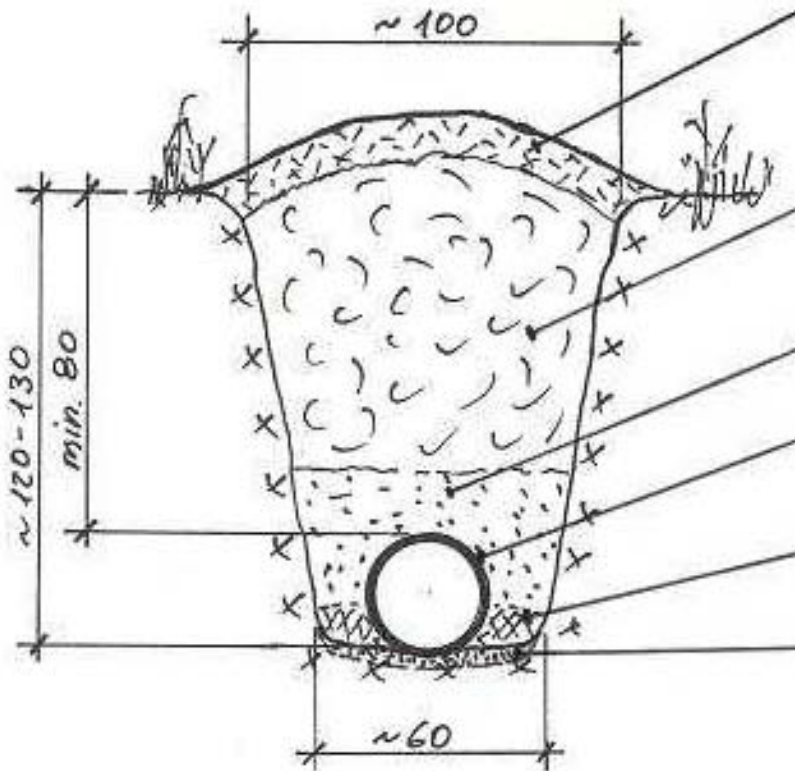


Volkswirtschafts- und Gesundheitsdirektion
Kanton Basel-Landschaft

Landwirtschaftliches Zentrum Ebenrain

ENTWÄSSERUNG - ABLEITUNG

Normalprofil 1:20



Humus aus Grabenaushub, gesondert seitlich deponiert, Humusierung mit Überhöhung,

Hinterfüllung Graben mit Aushubmaterial, nicht verdichten, natürliche Setzung innert 1 Jahr

keine Steine > Ø 8 bis 20 cm direkt auf Rohrleitung einbringen

Kunststoffrohr; z.B. JANOl en ottimo im Muffenbereich: Vertiefung

lehmiges Material einstampfen, ev. Filterpackung, Korn max. Ø 3 - 5 cm

bei ungünstigen Baugrundverhältnissen: Rohrbettung, Stärke ca. 10 cm z.B. Kies/Geröll Korn max. Ø 3 - 5 cm oder Beton B 25/15

Allgemeine Bestimmungen gemäss Bodenschutzkonzept:

- Ausführung nur bei gut abgetrocknetem Boden
- Boden nur mit Raupenfahrzeugen befahren
- Maschineneinsatz nach Nomogramm
- Abtrag, Zwischenlagerung und Wiedereinbau getrennt nach Oberboden und Unterboden
- Zwischenlagerung des Bodens max. 2 m Oberboden, 3 m Unterboden

Besondere Bestimmungen:

- Humus aus Grabenaushub gesondert seitlich deponieren
- Humusierung mit Überhöhung (natürliche Setzung innert 1 Jahr)

Bei grossem Längsgefälle der Leitung und bei grosser Gefahr der Materialausschwemmung:

in periodischen Abständen die Grabenauffüllung als undurchlässigen Lehmriegel ausführen.

Bei erheblichem Hangdruck mit Hangrutschgefahr und stark zur Verschlammung neigenden Böden:

ev. separate Drainage zur Entwässerung des Leitungsgrabens vorsehen (siehe Normalprofil 'Entwässerung - Drainage')
Filtermaterial ev. mit Gewebematte einpacken
bei der Sohlenbettung auf Beton verzichten
Bettung und Filtermaterial mit Gewebematte