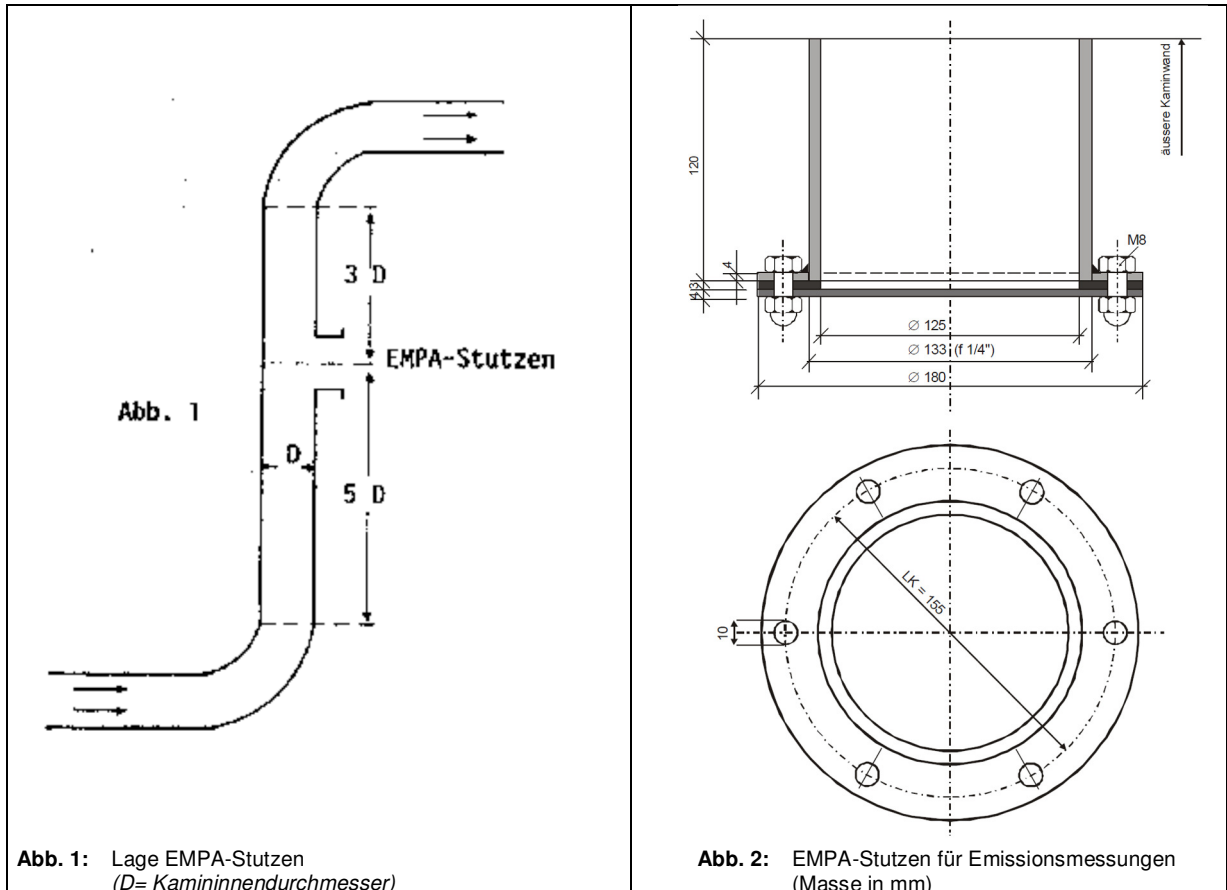




EMPA-Normstutzen für Emissionsmessungen

Der EMPA-Normstutzen ist gemäss Abb. 1 in einem geraden, bevorzugt vertikalen Rohrstück zu installieren. Dabei müssen die geraden Teilstücke vor bzw. nach dem Stutzen mindestens fünf bzw. drei Innenrohrdurchmesser betragen.



Bezugsquellen: (Stand November 2018)

Angenstein ESTECH AG
Hauptstrasse 190
4147 Aesch
Tel. 061 756 11 11
Fax 061 756 11 01
angenstein@estech.ch
www.estech-industries.ch

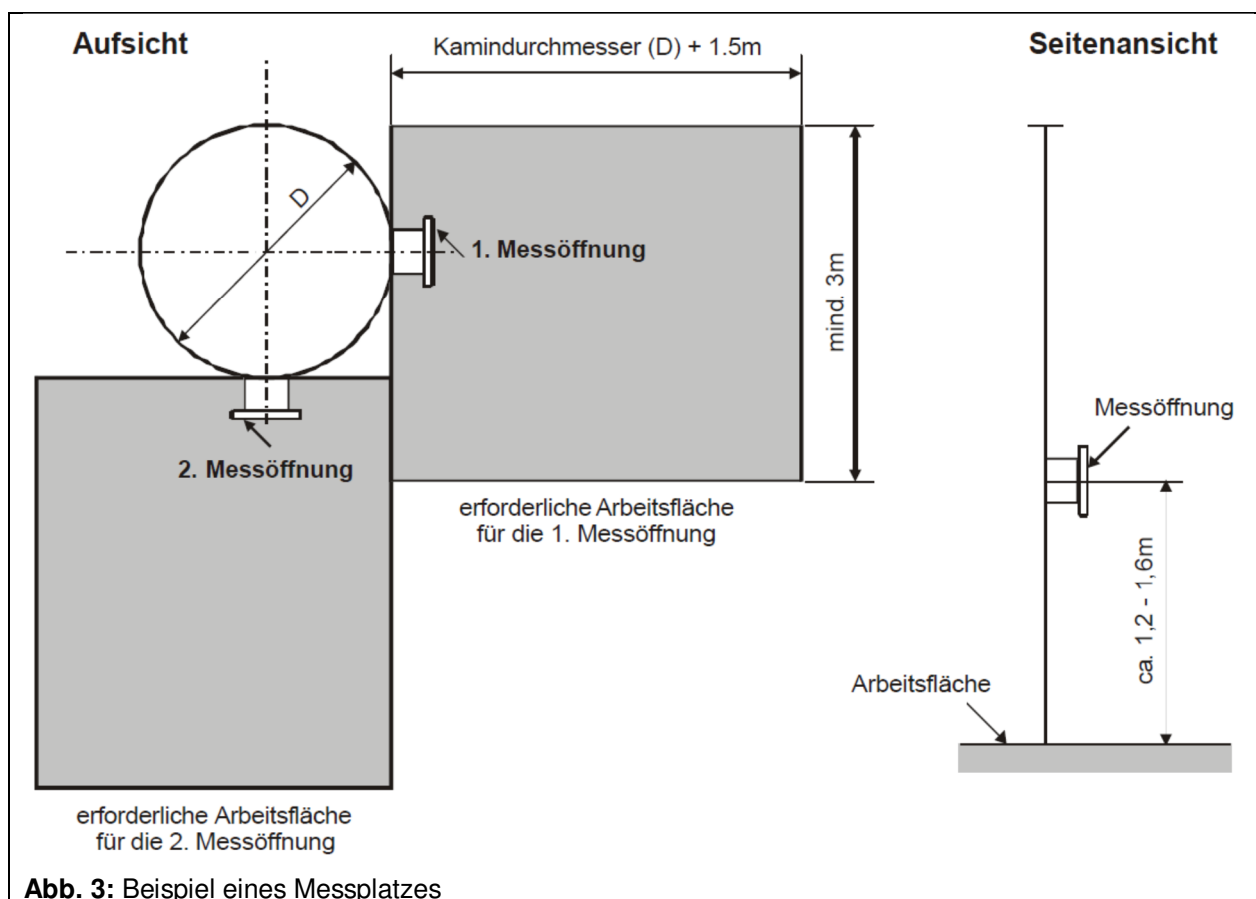
ASSAG Industriespenglerei-
Apparatebau AG
Chefstrasse 61
8637 Laupen ZH
Tel. 055 246 45 05
Fax 055 246 45 08
info@assag-industrie.ch oder
walter.rigert@assag-industrie.ch
www.assag-industrie.ch

Stierli Bieger AG
Maschinenbau
Schellenrain 1
6210 Sursee LU
Tel. 041 920 20 55
Fax 041 920 24 55
sales@stierli-bieger.com
www.stierli-bieger.com

Rudarc AG
Hauptstrasse 1
4446 Buckten
Tel. 061 923 09 60
Fax 061 923 09 61
rudarcag@eblcom.ch

Anforderungen an den Messplatz und dessen Zugang

- **Ausstattung Messplatz:**
 - Messraum oder Überdachung zum Schutz der Messgeräte vor Witterungseinflüssen (Regen, Wind, Temperatur)
 - elektrische Anschlüsse (380 V, 16 A) FI-gesichert
- **Grösse Arbeitsfläche:**
 - Breite: mindestens 3 Meter
 - Tiefe: mindestens Kaminaussendurchmesser plus 1,5 Meter
 - Tragkraft: mindestens 250 kg/m²
- **Sicherheit:**
 - ungehinderter und sicherer Zugang zum Messplatz
 - abgesichert mit Geländer oder Bodenumrandungen
 - Einbezug in das betriebsinterne Alarmsystem



Bemerkung:

Falls zwei Messöffnungen installiert werden müssen, so müssen sie sich in der Einbauhöhe um 0,25 m unterscheiden, damit gleichzeitig mit zwei Messsonden der gesamte Querschnitt für die Messung benutzt werden kann.